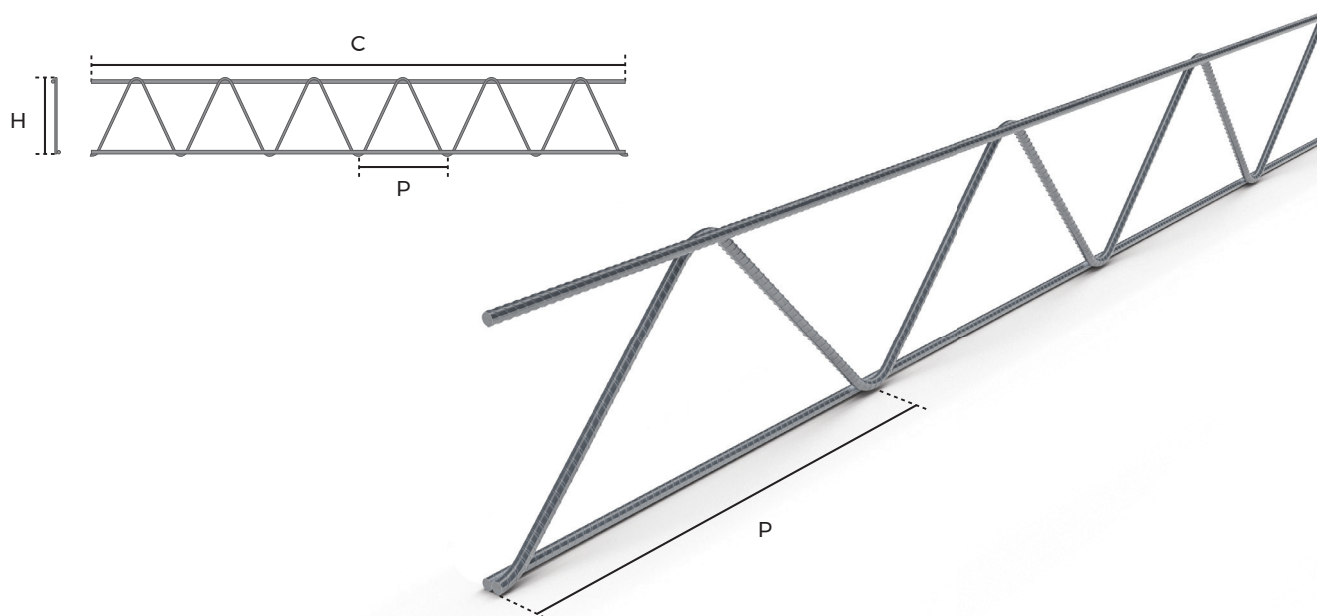


TABELA



Treliça W - TR W

DESIGNAÇÃO	H (ALTURA) (cm)	P (PASSO) (cm)	COMPRIMENTO (m)
TR W	X	20	X

Lançado pela FAULIM, a nova Treliça W, denominada TR W, pode ser aplicada em diversas etapas da construção civil. Obs.: Altura (H), Comprimento (C) e Bitolas sob consulta.



Mais Informações, consulte nosso departamento técnico!
☎ (15) 99123-3762 ☎ (15) 3286-8000 ✉ vendas@faulim.com.br

IMAGEM ILUSTRATIVA