



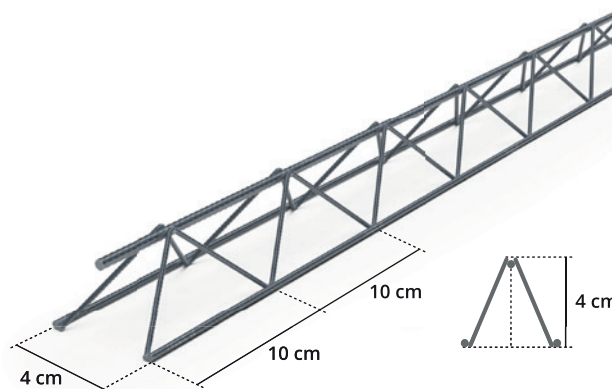
AÇOS FAULIM

Colaborando com a construção de sonhos.

Espaçador Treliçado TR 04

DESIGNAÇÃO	H (ALTURA) (cm)	B (BASE) (cm)	AMARRADOS (Peças)
TR 04	4	4	5

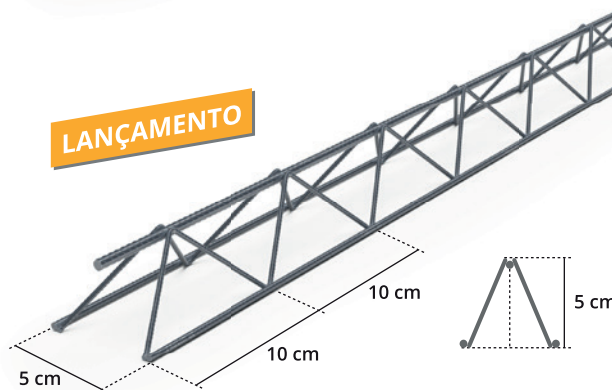
Desenvolvido pela FAULIM, o Espaçador Treliçado TR 04 atende com perfeição inúmeros processos da construção civil. Produto exclusivo. Comprimento sob consulta.



Espaçador Treliçado TR 05

DESIGNAÇÃO	H (ALTURA) (cm)	B (BASE) (cm)	AMARRADOS (Peças)
TR 05	5	5	5

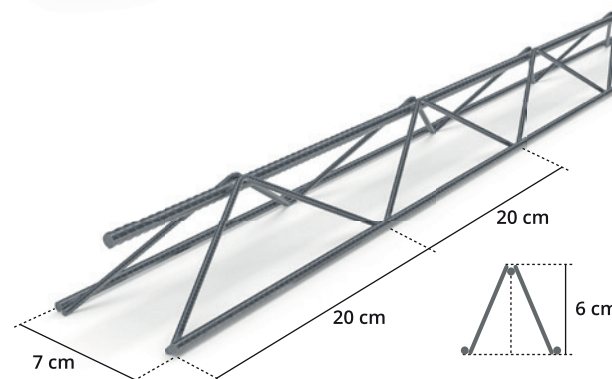
Lançado pela FAULIM, o novo Espaçador Treliçado TR 05 pode ser aplicado em diversas etapas da construção civil. Produto exclusivo. Comprimento sob consulta.



Espaçador Treliçado TR 06

DESIGNAÇÃO	H (ALTURA) (cm)	B (BASE) (cm)	AMARRADOS (Peças)
TR 06	6	7	5

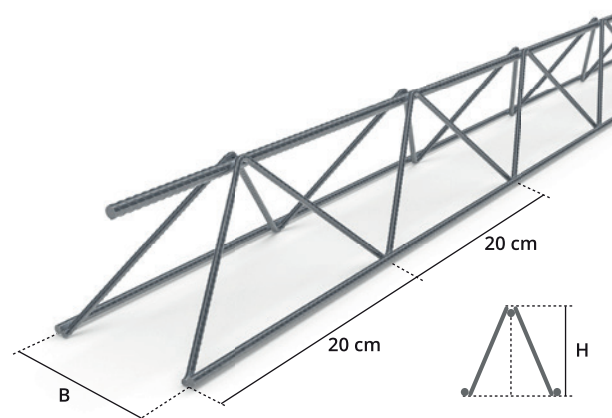
Super conceituado no mercado, o Espaçador Treliçado TR 06 continua sendo um grande aliado nas obras, obtendo maior rapidez na montagem e redução do custo com mão de obra. Comprimento sob consulta.



Armadura Treliçada

DESIGNAÇÃO	H (ALTURA) (cm)	B (BASE) (cm)	AMARRADOS (Peças)
TR 08	8	8	5
TR 10	10	8	5
TR 12	12	8	5
TR 16	16	9	5
TR 20	20	9	5
TR 25	25	10	3
TR 30	30	10	3

Comprimento sob consulta.

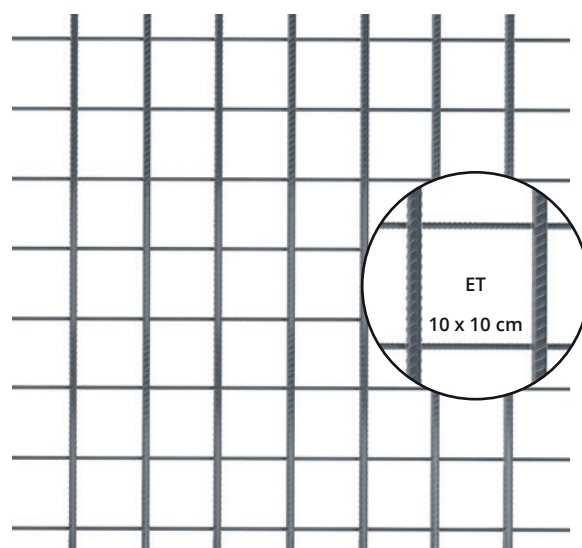
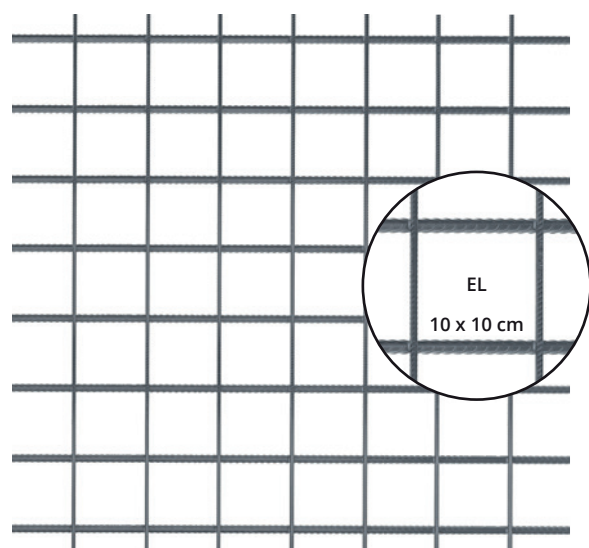


Telas Soldadas - EL e ET

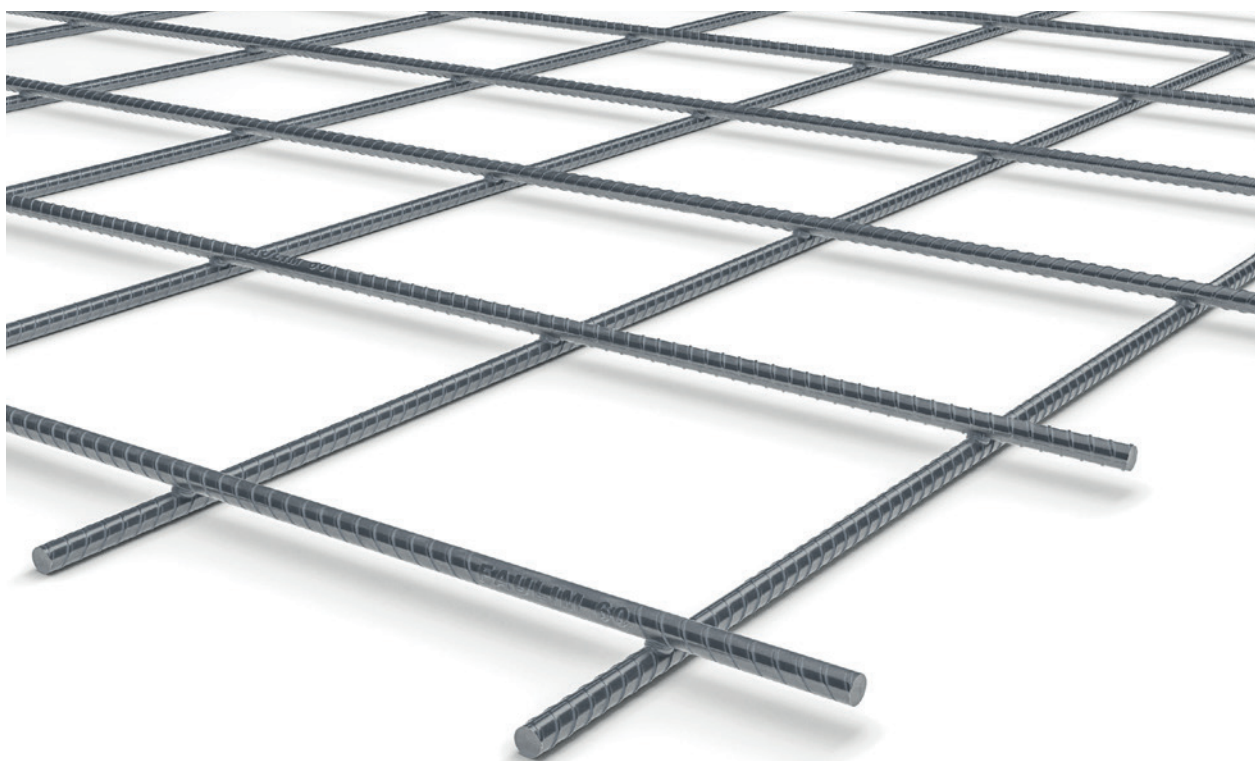
TELAS SOLDADAS - PAINEL TIPO - EL							
DESIGNAÇÃO	MALHA (cm) Long. x Trans.	BITOLA (mm) Long. x Trans.	SEÇÕES (cm ² /m) Long. x Trans.	APRESENTAÇÃO	DIMENSÕES (m) Larg. x Compr.	PESO kg/m ²	PESO kg/peça
EL	10 x 10	* X *	* X *	Painel	* X *	*	*
PRODUTO SOB ENCOMENDA: LARGURA DE ATÉ 3 m E COMPRIMENTO DE ATÉ 12 m.							
SIGLAS: E = ESPECIAL (DIMENSÕES ESPECIAIS DA TELA REFERENTE A LARGURA E COMPRIMENTO).							
SIGLA: L = (SIGNIFICA QUE A ÁREA DE AÇO LONGITUDINAL É MAIOR QUE A ÁREA DE AÇO TRANSVERSAL).							
NA TABELA A LETRA * X * REPRESENTA AS SEÇÕES QUE PODEM SER ALTERADAS.							

TELAS SOLDADAS - PAINEL TIPO - ET							
DESIGNAÇÃO	MALHA (cm) Long. x Trans.	BITOLA (mm) Long. x Trans.	SEÇÕES (cm ² /m) Long. x Trans.	APRESENTAÇÃO	DIMENSÕES (m) Larg. x Compr.	PESO kg/m ²	PESO kg/peça
ET	10 x 10	* X *	* X *	Painel	* X *	*	*
PRODUTO SOB ENCOMENDA: LARGURA DE ATÉ 3 m E COMPRIMENTO DE ATÉ 12 m.							
SIGLAS: E = ESPECIAL (DIMENSÕES ESPECIAIS DA TELA REFERENTE A LARGURA E COMPRIMENTO).							
SIGLA: T = (SIGNIFICA QUE A ÁREA DE AÇO TRANSVERSAL É MAIOR QUE A ÁREA DE AÇO LONGITUDINAL).							
NA TABELA A LETRA * X * REPRESENTA AS SEÇÕES QUE PODEM SER ALTERADAS.							

As Telas Soldadas Tipo EL e ET são produzidas sob encomenda com medidas especiais, podendo ter até 3 m de largura e até 12 m de comprimento, as seções de aço longitudinal e transversal também podem ser alteradas de acordo com a necessidade de cada obra, tornando o produto extremamente versátil e econômico evitando o desperdício.



Malha Painel (Tela)



TELAS SOLDADAS - PAINEL 2,00 m x 3,00 m

DESIGNAÇÃO	MALHA (cm) Long. x Trans.	BITOLA (mm) Long. x Trans.	SEÇÕES (cm ² /m) Long. x Trans.	APRESENT.	DIMENSÕES (m) Larg. x Compr.	PESO kg/m ²	PESO kg/peça	Amarrados (Peças)
Q 45	20 x 20	3,4 x 3,4	0,45 x 0,45	Painel	2,00 x 3,00	0,71	4,26	10
Q 61	15 x 15	3,4 x 3,4	0,61 x 0,61	Painel	2,00 x 3,00	0,97	5,82	10
Q 69	20 x 20	4,2 x 4,2	0,69 x 0,69	Painel	2,00 x 3,00	1,09	6,54	5
Q 92	15 x 15	4,2 x 4,2	0,92 x 0,92	Painel	2,00 x 3,00	1,48	8,88	5
Q 138	10 x 10	4,2 x 4,2	1,38 x 1,38	Painel	2,00 x 3,00	2,20	13,20	5
EQ 196	10 x 10	5,0 x 5,0	1,96 x 1,96	Painel	2,00 x 3,00	3,08	18,48	5

TELAS SOLDADAS - PAINEL 2,45 m x 6,00 m

DESIGNAÇÃO	MALHA (cm) Long. x Trans.	BITOLA (mm) Long. x Trans.	SEÇÕES (cm ² /m) Long. x Trans.	APRESENTAÇÃO	DIMENSÕES (m) Larg. x Compr.	PESO kg/m ²	PESO kg/peça
Q 92	15 x 15	4,2 x 4,2	0,92 x 0,92	Painel	2,45 x 6,00	?	?
Q 138	10 x 10	4,2 x 4,2	1,38 x 1,38	Painel	2,45 x 6,00	2,18	32,30
Q 196	10 x 10	5,0 x 5,0	1,96 x 1,96	Painel	2,45 x 6,00	3,10	45,70
Q 283	10 x 10	6,0 x 6,0	2,83 x 2,83	Painel	2,45 x 6,00	4,48	65,90
Q 385	10 x 10	7,0 x 7,0	3,85 x 3,85	Painel	2,45 x 6,00	6,10	89,60
Q 503	10 x 10	8,0 x 8,0	5,03 x 5,03	Painel	2,45 x 6,00	7,97	117,20

Aço CA-60 Barra

ESPECIFICAÇÃO	DIÂMETRO (mm)
CA-60	Ø 4,20
CA-60	Ø 5,00
CA-60	Ø 6,00
CA-60	Ø 7,00
CA-60	Ø 8,00

Comprimento sob encomenda. Aplicação adicional de laje.



Aço CA-60 Rolo

DESCRIÇÃO (mm)	PESO ROLO +/- (kg)
Rolo Ø 4,20	180
Rolo Ø 5,00	180
Rolo Ø 6,00	180
Rolo Ø 7,00	180
Rolo Ø 8,00	180



Arame Recozido

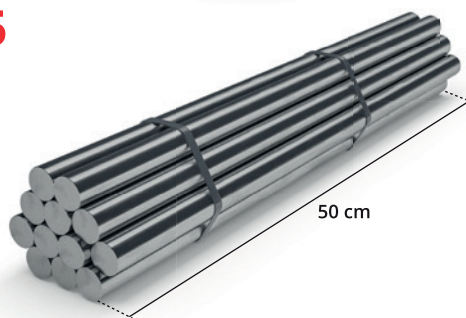
BWG nº	DIÂMETRO (mm)	MASSA (kg/m)	kg/CAIXA
12 Liso	2,77	0,047	10
16 Liso	1,60	0,016	10
18 Torcido	1,25	0,010	10



Barra de Transferência CA-25

ESPECIFICAÇÃO (mm)	DIÂMETRO DA BARRA (mm)	COMPR. (cm)	PESO kg/peça
BT 12,50 Liso	12,50	50	0,960
BT 16,00 Liso	16,00	50	1,580
BT 20,00 Liso	20,00	50	2,460
BT 25,00 Liso	25,00	50	3,854

Comprimento especiais sob consulta.



IMAGENS ILUSTRATIVAS

Normas Técnicas - Tolerâncias de Produção

Aço CA-60: São fabricados de acordo com a Norma ABNT NBR 7480/2007, respeitando as tolerâncias da massa nominal.

Armadura Treliçada: São fabricadas de acordo com a Norma ABNT NBR 14862/2002, respeitando as tolerâncias em sua: Geometria, Altura, Comprimento e Base.

Tela Eletrossoldada: São fabricadas de acordo com a Norma ABNT NBR 7481/2016, respeitando as seguintes tolerâncias: Comprimento, Largura, Franjas transversais, Franjas longitudinais, Espaçamento transversal, Espaçamento longitudinal.

TECNOLOGIA GERANDO ECONOMIA

Com uma ampla linha de produtos, e há mais de 40 anos construindo uma história, nós da empresa FAULIM atuamos também na produção de Aço para construção Civil e Industrial.

Buscando sempre novas tecnologias nesse segmento, contamos com o que há de mais atual no mercado, investindo massivamente na capacitação de nossos profissionais para oferecer aos nossos clientes sempre os melhores produtos e resultados, prezando sempre a excelência no atendimento.

Entender as necessidades de cada um de forma eficaz e empreendedora, nos traz uma visão de melhoria contínua nos processos internos de produção, atendendo normas que certificam nossos produtos, através de um rígido sistema de controle de qualidade.



Rod. Marechal Rondon, Km 165
Jumirim - SP - CEP 18535-000
(15) 3286-8000 / 3286-1152
vendas@faulim.com.br
www.faulim.com.br